

CARACTÉRISTIQUES

- Écran tactile capacitif couleur de 4.1"
- Écran LCD de 16 millions de couleurs.
- Jusqu'à 12 pages de libre configuration.
- Jusqu'à 96 fonctions de contrôle et/ou voyant de libre configuration.
- Fonctionnalité de vidéo-portier avec contrôle sur jusqu'à 3 portes.
- 2 thermostats indépendants.
- Orientation du dispositif configurable (verticale ou horizontale).
- Sonde de température intégrée.
- Heure synchronisable avec NTP.
- Nécessite une alimentation externe de 12-29VDC
- BCU KNX intégrée.
- Connexion mini-USB.
- Fixation magnétique.
- Sauvegarde des données complète en cas de perte du bus KNX.
- Conforme aux directives CE (marque CE sur la partie arrière).

1. Connecteur mini-USB	2. Connecteur de la source d'alimentation externe.	3. Micro	4. Connecteur KNX	5. Sonde de température
6. Hauts-parleurs	7. Bouton de programmation	8. LED de programmation	9. Aimant	10. Connecteur Ethernet

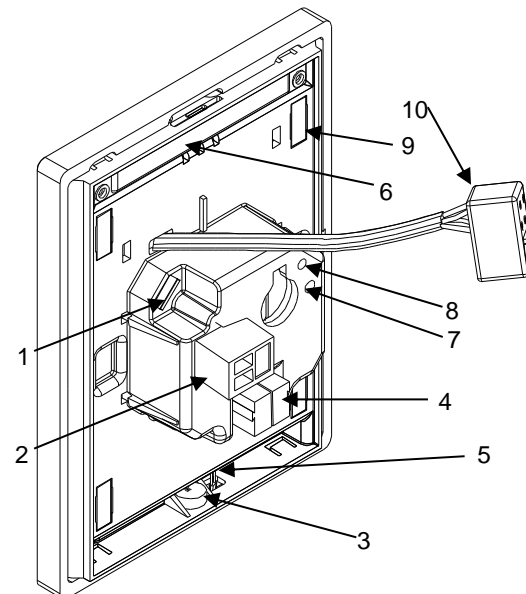


Figure 1. Z41 COM

Bouton de programmation: appui court pour entrer dans le mode de programmation. Si ce bouton est maintenu appuyé lors de la connexion du bus, le dispositif passera en mode sûr.

LED de programmation: indique que l'appareil se trouve en mode programmation (couleur rouge). Quand l'appareil passe en mode sûr, elle clignote en rouge avec une période de 0.5 sec. Pendant le démarrage (réinitialisation ou après une panne du bus KNX), s'il n'est pas en mode sûr, elle émet un flash rouge.

SPÉCIFICATIONS GÉNÉRALES

CONCEPT		DESCRIPTION		
Type de dispositif		Dispositif de contrôle de fonctionnement électrique		
Alimentation KNX	Tension (typique)	29VDC MBTS		
	Marge de tension	21...31VDC MBTS		
	Consommation maximale	Voltage	mA	mW
		29VDC (typique)	6	174
24VDC ⁽¹⁾	10	240		
Type de connexion		Connecteur de bus typique TP1 pour câble rigide de 0,80mm Ø		
Alimentation externe		12 - 29 VDC Consommation maximale: 250mA (12VDC), 112mA (24VDC), 86mA (29VDC). Ne pas connecter l'alimentation KNX 29VDC comme alimentation externe		
Température de travail		Entre 5°C et +45°C		
Température de stockage		Entre -20°C et +60°C		
Humidité relative de fonctionnement		Entre 5 et 95% HR (sans condensation)		
Humidité relative de stockage		Entre 5 et 95% HR (sans condensation)		
Caractéristiques complémentaires		Classe B		
Degré de protection		III		
Type de fonctionnement		Fonctionnement continu		
Type d'action du dispositif		Type 1		
Période de sollicitations électriques		Long		
Degré de protection		IP20, milieu propre		
Installation		Position verticale ou horizontale avec sonde de température orientée vers le bas ou à droite respectivement. Fixation magnétique Voir schéma de montage.		
Intervalles minimums		À éloigner des sources de chaleur/froid et des courants d'air pour éviter des mesures erronées de la sonde de température		
Réponse face à une panne du bus KNX		Sauvegarde complète. Page d'initialisation.		
Réponse face à un retour du bus KNX		Les valeurs antérieures à la panne de bus sont récupérées.		
Réponse face à une panne de l'alimentation externe		Sauvegarde complète. Extinction de l'écran		
Réponse au retour de l'alimentation externe		Les valeurs actuelles du bus KNX sont récupérées.		
Indicateur de marche		Plusieurs à l'écran en fonction de la programmation		
Accessoires:		Câble Mini USB A-B Réf. ZN1AC-UPUSB (non inclus)		
Poids approximatif		223g		
Indice CTI de la PCB		175V		
Matériau de la carcasse		PC+ABS FR V0 libre d'halogènes		

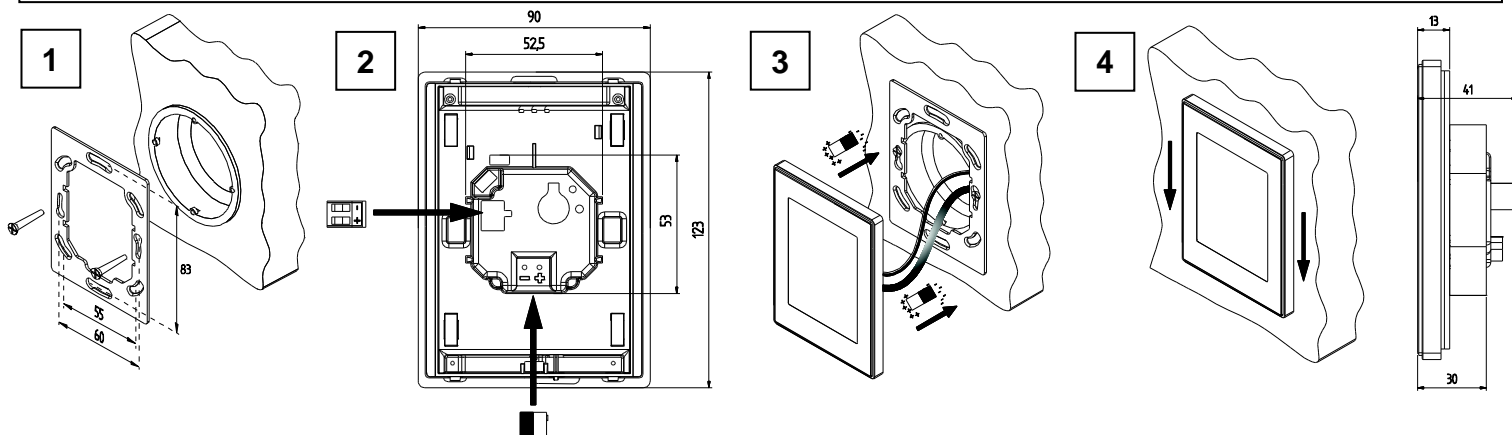
⁽¹⁾ Consommation maximale dans le pire des cas (modèle KNX Fan-In)

SPÉCIFICATIONS DE LA SONDE DE TEMPÉRATURE	
CONCEPT	DESCRIPTION
Intervalle de mesure	Entre -10°C et 50°C
Résolution	0,1°C
Précision à 25°C	1%
Calibrage	La sonde de température doit être calibrée depuis le programme d'application, en fonction de la source d'alimentation utilisée et de la fréquence d'utilisation.

SPÉCIFICATIONS D'ALIMENTATION EXTERNE ET PORTS	
CONCEPT	DESCRIPTION
Alimentation externe	12-29VDC
Mode de connexion	Bornier à vis connectable
Connecteur USB	Connecteur mini USB type A. Version 2.0. Utilisez ce port uniquement pour les mises à jour du firmware. Consultez le <i>Manuel de mise à jour du firmware</i> sur www.zennio.fr . Ne pas utiliser la connexion USB avec un ordinateur, un disque dur ou un dispositif de consommation supérieure à 150mA.

SCHÉMA DE MONTAGE ET CONNEXIONS

- Pas 1:** Placez le support métallique sur le boîtier de mécanismes standard carré ou rond, en utilisant les mêmes vis du boîtier.
- Pas 2:** Branchez le bornier de la source d'alimentation à la partie arrière du Z41 COM, ainsi que le connecteur du bus KNX.
- Pas 3:** Lorsque l'alimentation externe et le bus KNX sont connectés, placez le dispositif sur la plaque métallique. Le dispositif reste fixé grâce à l'action magnétique des aimants.
- Pas 4:** Faites glisser le dispositif vers le bas pour le fixer sur la fixation de sécurité. Vérifiez que l'écran Z41 COM soit bien collé au mur. Pour une installation horizontale, réalisez les différents pas en pivotant à 90° dans le sens inverse des aiguilles d'une montre. Pour désinstaller le produit, procédez de façon inverse.



INSTRUCTIONS DE MAINTENANCE

- N'utilisez pas d'alcool, d'aérosols ni de produits dissolvants ou abrasifs sur la surface de l'écran.
- Pour obtenir une surface propre, il est conseillé d'utiliser un chiffon propre, doux et légèrement humide.

⚠ INSTRUCTIONS DE SÉCURITÉ

- Le dispositif doit être installé uniquement par des techniciens qualifiés en suivant les règles et normes exigées dans chaque pays.
- Il ne faut pas brancher la tension du réseau ni d'autres tensions externes sur aucun point du bus KNX; cela pourrait compromettre la sécurité électrique de tout le système KNX. L'installation doit compter avec une isolation suffisante entre la tension du réseau (ou auxiliaire) et le bus KNX ou les conducteurs des autres éléments accessoires qu'il pourrait y avoir.
- Ne pas exposer cet appareil à l'eau, ni le couvrir avec des vêtements, papiers ou autre durant son fonctionnement.
- Le symbole DEEE indique que ce produit contient des composants électroniques et doit être éliminé de façon adéquate en suivant les instructions indiquées dans la page <http://www.zennio.fr/directive-deee>.

