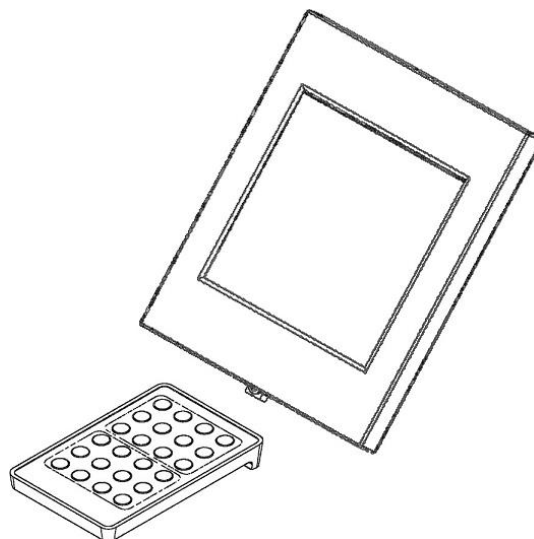


CARACTÉRISTIQUES :

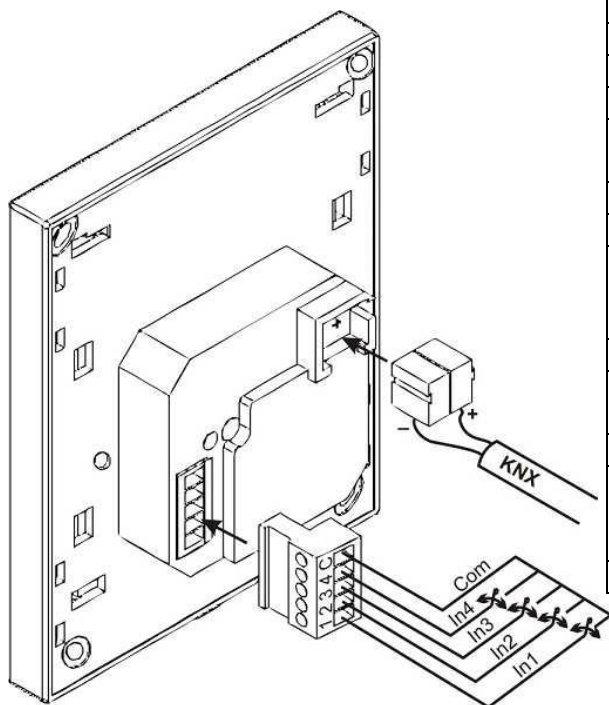
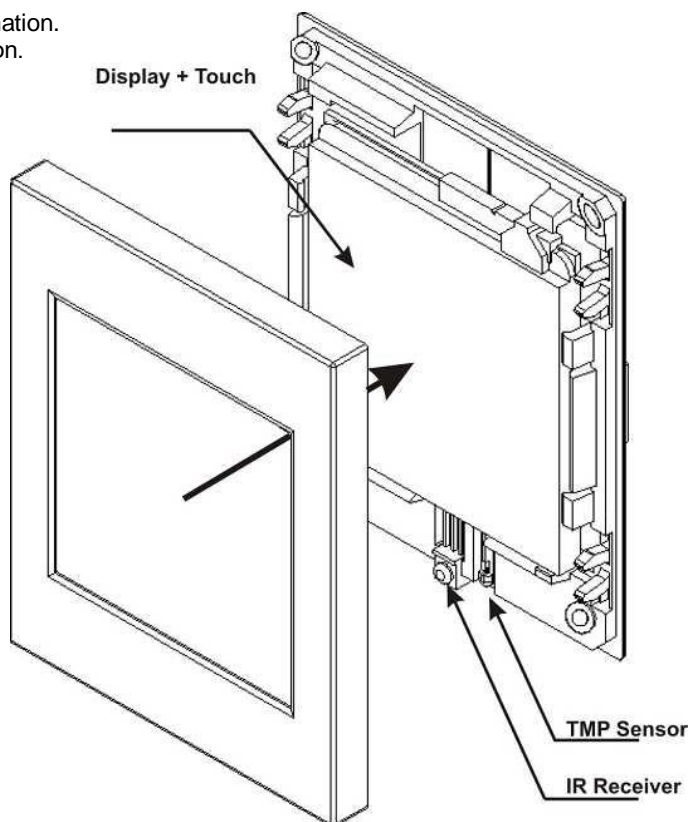
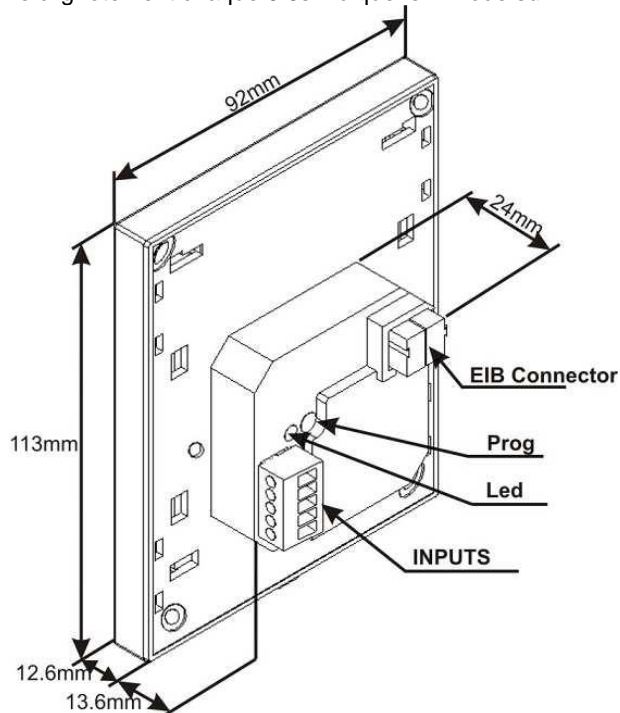
- Ecran tactile LCD rétro-éclairé de 3.8"
- Thermostat d'habitation
- Gestion intégrale du climat (Chauffage et air conditionnée)
- 12 fonctions d'action directe de libre configuration
- 6 sous-menus avec au maximum 6 fonctions chacune :
 - Scènes
 - Alarmes
 - Programmations horaires
 - Configuration du climat
 - Paramètres d'écran
- Récepteur pour contrôle à distance par IR
- 4 entrées binaires pour boutons poussoir conventionnels
- Requièrè seulement une connexion au Bus
- Ne requièrè pas d'alimentation autre que celle du Bus
- Unité de couplage au Bus KNX intégrée
- Sauvegarde de toutes les données en cas de perte d'alimentation
- Conforme aux directives CE



CONCEPT		DESCRIPTION
○ Type de dispositif		Dispositif de contrôle de fonctionnement électrique
○ Alimentation EIB/KNX	○ Tension de fonctionnement	29V DC typiques
	○ Marge de tension	21...31V DC
	○ Consommation	480mW (deux charges de Bus)
	○ Type de connexion	Connecteur standard de Bus pour TP1, 0.50 mm ² de section
○ Alimentation externe		Non
○ Température de travail		0°C à +45°C
○ Température de stockage		-20°C à +60°C
○ Humidité relative		30 à 85% RH (sans condensation)
○ Humidité relative de stockage		30 à 85% RH (sans condensation)
○ Caractéristique supplémentaire		Classe B
○ Catégorie d'immunité surtension		II
○ Type de fonctionnement		Fonctionnement continu
○ Type d'action du dispositif		Type 1
○ Période de sollicitation électrique		Long
○ Nombre de cycles automatiques par action automatique		100.000 cycles
○ Degré de contamination		IP20, Ambiance propre
○ Montage		Dispositif de Contrôle de Montage Indépendant En position verticale avec le récepteur IR et la sonde de température vers le bas. Voir les indications de montage sur la « figure de montage »
○ Espacement minimal		Eloigner des sources de chaleur/froid et courant d'air pour éviter de fausses mesures du capteur de température
○ Réponse à la perte de la tension du Bus		Sauvegarde complète
○ Réponse en cas de restauration de la tension de Bus		Sont restaurées les valeurs antérieures à la perte de tension du Bus
○ Indicateur d'opération		Divers sur l'écran selon programmation.
○ Accessoires		Télécommande 24 touches (Optionnelle)
○ Indice CTI de la PCB		175 V
○ Matériel du boîtier		ABS+PC, catégorie d'inflammabilité classe D
○ Poids		Environ 250 gr.

▪ Description des éléments et dimensions

- **Prog** : Bouton pour la sélection du mode de programmation.
 - **Led** : Indique que l'appareil est en mode programmation.
- Le clignotement chaque 0.5s indique le « mode sûr ».



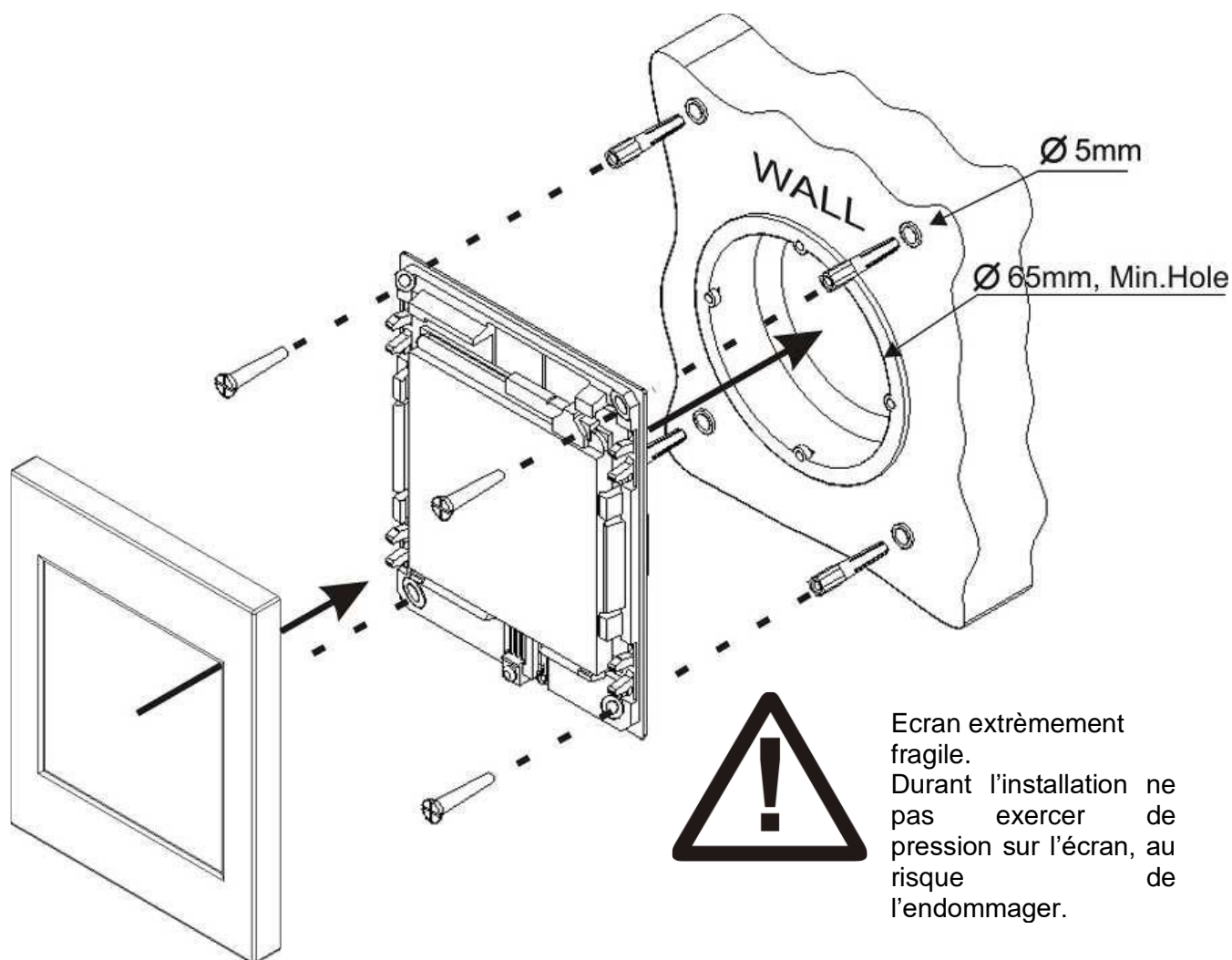
Spécifications et câblage des entrées

● Concept	Description	
● Méthode d'isolement	Coupleur optique	
● Marge de tension	---	
● Courant d'entrée	1mA à 4.75V DC pour chaque entrée	
● Entrées par commun	4 entrées/Commun	
● Impédance d'entrée	Environ 4.7kΩ	
● Type de Switch	A travers des contacts libres de potentiel entre Entrée et commun	
● Méthode de connexion	Bloc de terminaux, à vis	
● Longueur maximale des câbles	15m	
● Section du câble	0.15 mm ² à 1 mm ²	
● Temps de réponse	● OFF => ON	Maxi. 10 ms
	● ON => OFF	Maxi. 10 ms
● Indicateur d'opération	Aucun	

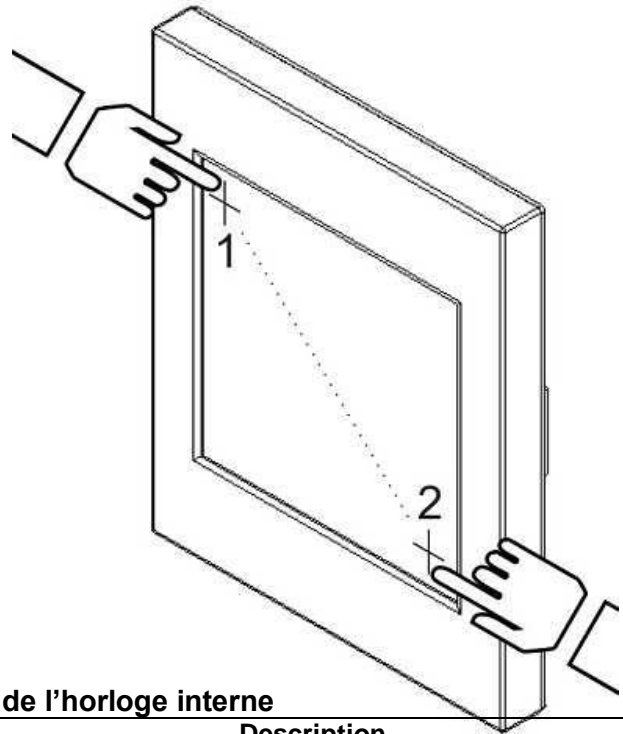
- Le connecteur d'entrée est doté de 4 entrées binaires individuelles et 1 commun. Une entrée devient active lors de sa connexion avec le commun à travers un contact libre de potentiel.

Figure de montage (lire complètement avant de commencer le montage) :

1. La pièce de base de l'écran tactile (dans laquelle se loge l'écran) s'introduira, comme indiqué sur la figure, dans un boîtier d'encastrement, carré ou rond (diamètre minimum intérieur du cercle de 65mm), en ayant au préalable connecté le connecteur de Bus et celui des entrées binaires.
2. Le connecteur d'entrées aura été câblé préalablement afin d'éviter un démontage postérieur
3. Il n'est permis, sous aucun prétexte, de démonter l'écran de sa pièce de base. La garantie serait alors annulée.
4. A l'aide d'un niveau, mettre la pièce de base de l'écran dans la position adéquate et marquer les points où seront introduites les chevilles nécessaires pour le montage.
5. Une fois introduites les chevilles (pas obligatoirement sur des murs en bois), placer la pièce de base qui se vissera au mur avec le serrage nécessaire pour que la pièce de base soit bien fixée mais sans que cela produise une déformation de celle-ci.
6. Retirer la protection de l'écran tactile (fine pellicule de plastique).
7. Pour finir, mettre le boîtier de l'écran en appuyant sur les quatre points d'ancrages.
8. Au cas où il serait obligé de démonter l'appareil, le boîtier devra être séparé de la pièce de base à l'aide d'un ustensile tel qu'un petit couteau, les séparant par les quatre points d'ancrage, et introduisant un maximum de superficie de l'ustensile entre les deux surface afin de ne pas endommager les pièces.



- Une fois l'écran tactile installé, le téléchargement de programmation pourra être effectué à l'aide de l'ETS.
- A la fin de la programmation il est nécessaire, comme indiqué sur la figure, d'effectuer une pression sur le coin 1 puis le coin 2 afin de délimiter la zone tactile.
- Ces limites sont conservées même après une perte de tension du Bus.
- Par contre, cette manipulation sera obligatoire après chaque téléchargement.
- **Le dispositif peut se mettre en Mode Programmation depuis le menu sur l'écran de la façon suivante: Menu => Configuration => programmation (case supérieur gauche) => ON. Pour pouvoir maintenir cette option, il faut la configurer sur la page de configuration des paramètres de l'ETS.**
- Il est conseillé d'activer les fonctions de "contrast" et de "programmation" de cette page pour n'importe quelle configuration.



■ Spécification du régulateur de température et de l'horloge interne

Concept	Description
• Marge de mesure	0°C à 40°C
• Résolution	0,1 K
• Précision du capteur	± 0.5°C
• Résolution de l'horloge interne	1 minute
• Erreur	Pour avoir le minimum d'erreur, établir une actualisation chaque heure, via le bus, avec une horloge KNX.
• Ajustement date et heure	Manuellement via la configuration sur l'écran ou automatique via des messages du Bus provenant d'une horloge KNX.
• Réaction en cas de coupure d'alimentation	L'horloge mémorise la dernière heure affichée
• Réaction en cas de retour de l'alimentation	L'horloge affichera la dernière heure mémorisée

Maintenance générale

Nettoyer l'appareil avec un tissu propre, doux et légèrement humide. Ne pas utiliser d'alcool, aérosols ni de produits dissolvants ou abrasifs qui pourraient endommager les finitions de l'INZennio Z38.



Instructions de sécurité

- Ne pas connecté la tension principale (230V) ou autres tensions externes sur le Bus KNX. Connecter une tension externe peut mettre en danger la sécurité électrique de tout le système EIB/KONNEX.
- S'assurer lors de l'installation qu'il y ait un isolement suffisant entre les conducteurs de tension principale de 230V et les conducteurs du Bus et ses extensions.
- Pour prévenir les perturbations d'EMC, il est recommandé d'étendre les lignes des entrées de telle forme à ce qu'elles restent le moins possible parallèle aux conducteurs de la tension principale de 230V.